

## Aku. skrutkovač 10,8V Li-Ion KRAFT DELE



**Návod na použitie**  
Preklad originálneho návodu

**Fig.1**



Fig.2

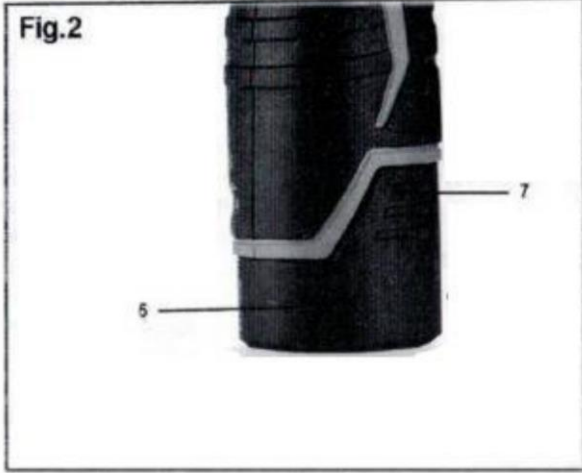


Fig.3



Fig.4

Fig.5



o-Tech  
shop

Pri používaní prístroja postupujte podľa bezpečnostných pokynov, aby ste predišli zraneniam a poškodeniu. Pozorne si prečítajte návod a bezpečnostné pokyny. Uložte tieto pokyny na vhodné miesto aby ste sa k nim mohli kedykoľvek vrátiť. Ak požičiavate nástroj, prosím, dajte osobe aj návod na použitie a bezpečnostné pokyny. Nie sme zodpovední za nehody a škody vzniknuté v dôsledku nedodržania týchto bezpečnostných pokynov.

## 1. Bezpečnostné pokyny

Nezabúdajte na všetky bezpečnostné pokyny. Nedodržanie pokynov a bezpečnostných pokynov môže spôsobiť úraz elektrickým prúdom, požiar alebo vážne poranenia. Prosím, dodržujte bezpečnostné.

## 2. Opis zariadenia

### 2.1 Opis zariadenia (obrázok 1)

1. Regulácia krútiaceho momentu
2. Upínacia hlava
3. Prepínač smeru
4. Prepínač / vypínač zap/vyp
5. Batéria
6. Nabíjačka
7. Tlačidlo uzamknutia
8. LED



### 2.2 Rozsah dodávky

Ak je produkt doručený, skontrolujte ho na základe určeného rozsahu dodávky. Ak chýba nejaká časť, do 5 pracovných dní od zakúpenia produktu kontaktujte servisné stredisko alebo predajcu a doručte doklad o kúpe.

- Otvorte obal a opatrne vytiahnite zariadenie.
- Odstráňte obal.
- Skontrolujte, či je dodávka kompletná.
- Skontrolujte, či nie je spotrebič a príslušenstvo poškodené pri preprave.

## **Pozor!**

**Nástroj a balenie nie sú hračky!**

**Hrozí riziko vdýchnutia alebo udusenía!**

## **Obsah:**

- Akumulátorový skrutkovač
- Batéria
- Nabíjačka
- Návod

## **3. Použitie**

Akumulátorový vrták / skrutkovač je určený na skrutkovanie a na vŕtanie do dreva, kovu a plastu. Používajte zariadenie len v súlade s jeho určeným použitím. Používateľ / vlastník, nie výrobca, je zodpovedný za nevhodné používanie alebo zranenia. Pamätajte, že zariadenie nie je určené na profesionálne, remeselné alebo priemyselné použitie. Zmluva o záruke sa nevzťahuje na prístroje, ktoré sa používajú v remeselných, priemyselných alebo podobných zariadeniach.

## **4. Technické údaje**

Napájanie motora: 10,8 V d.c.

Rýchlosť: 0-650 min-1

Úrovne krútiaceho momentu: 21 +1

Točenie vľavo / vpravo: áno

Rozsah upínacieho skľučovadla: max. 10 mm

Doba nabíjania: maximálne 3-5 hodín

Typ batérie: Li-Ion

Hmotnosť: 1 kg

### **Hluk a vibrácie**

Hluk a vibrácie sa merali v súlade s normou EN 60745

Hladina akustického tlaku LpA.....65 dB (A)

Odchýlka KpA.....3 dB

Hladina akustického výkonu LwA.....76 dB (A)

Odchýlka KwA.....3 dB

Používajte chrániče sluchu.

Vplyv hluku môže spôsobiť stratu sluchu.

Celkové hodnoty vibrácií sa merajú v súlade s normou 60745.

### **Vrtanie do kovu**

Hodnota emisií vibrácií  $a_h = 1,00 \text{ m / s}^2$

Odchýlka  $K = 1,5 \text{ m / s}^2$

### **Skrutkovanie bez nárazu**

Hodnota emisií vibrácií  $a_h = 2,11 \text{ m / s}^2$

Odchýlka  $K = 1,5 \text{ m / s}^2$

### **Varovanie!**

Hodnota emisií vibrácií bola meraná podľa štandardizovaných postupov a môže sa líšiť v závislosti od spôsobu použitia elektrického náradia, vo výnimočných prípadoch môže prekročiť danú hodnotu.

**Uvedená hodnota emisií vibrácií sa môže aplikovať podobným spôsobom ako iné elektrické náradie.**

**Hodnota emisií vibrácií sa môže použiť na predbežné odhady negatívneho vplyvu.**

### **Obmedzte hluk a vibrácie na minimum!**

- Používajte len zariadenia bez poškodenia.
- Regulujte čistenie zariadenia.
- Prispôbte svoj vlastný spôsob práce s prístrojom.
- Nemanipulujte s náradím.
- V prípade potreby skontrolujte prístroj.
- Nezapínajte prístroj, ak ho nepoužívate.
- Používajte ochranné rukavice.

## Ďalšie hrozby

**Aj v prípade keď sa toto elektrické náradie používa v súlade s pokynmi, vždy existuje riziko nebezpečenstva. V závislosti od konštrukcie a spôsobu použitia tohto náradia sa môžu objaviť nasledujúce riziká:**

1. Poškodenie pľúc, ak nepoužívate vhodnú masku proti prachu.
2. Poškodenie sluchu, ak nepoužívate vhodné chrániče sluchu.
3. Negatívne účinky na zdravie v dôsledku vibrácií na rukách a ramenách. V prípade, že sa prístroj používa dlhú dobu alebo nesprávnym spôsobom.

## 5. Pred použitím

Pred použitím akumulátorového skrutkovača si prečítajte nasledujúce tipy:

1. Ak chcete nabiť batériu, použite iba nabíjačku, ktorá je súčasťou dodávky.
2. Používajte iba ostré vrtáky a bity správneho druhu v bezchybnom technickom stave.
3. Pred vrtaním a zaskrutkovaním do steny ju skontrolujte. Či v nej nie sú žiadne elektrické drôty, potrubia plynu a vody.

## 6. Obsluha

### 6.1 Nabíjanie batérií (obr. 2-3)

1. Stlačte blokovacie tlačidlo (7) na ľavej a pravej strane batérie (5) a vytiahnite batériu (5) z rukoväte (obrázok 2).
2. Porovnajte, či je napätie na typovom štítku nabíjačky kompatibilné so sieťovým napätím. Vložte nabíjačku (6) do elektrickej zásuvky a pripojte kábel nabíjačky (a) k batérii (5). LED diódy signalizuje začiatok nabíjania.
3. Po približne 3-5 hodinách bude koniec nabíjania indikovaný zelenou farbou LED.

Batéria (5) sa počas nabíjania môže mierne zahriať. Je to bežný jav.

Ak nabíjanie batérie nie je možné, prosím skontrolujte: -

či je v zásuvke napätie.

- či je kontakt na kontaktoch nabíjačky správny.

Ak sa batériu stále nedá nabiť, obráťte sa na zákaznícky servis.

Adekvátne nabíjanie batérie zabezpečí jej dlhú životnosť. Nabíjanie je potrebné, ak sa zistí, že výkon akumulátorového skrutkovača klesá.

## **6.2 Nastavenie momentu otáčania (obr. 4)**

Akumulátorový skrutkovač je vybavený mechanickým nastavením vrtacieho momentu.

Krútiaci moment pre danú veľkosť sa nastavuje pomocou nastavovacieho krúžku (1). Krútiaci moment závisí od nasledujúcich faktorov:

- druh materiálu,
- typ a dĺžka použitých bitov,
- požiadavky týkajúce sa daného skrutkového spojenia.

Výkon krútiaceho momentu je indikovaný odpojením spojky.

**Pozor! Nastavenie krútiaceho momentu je možné, len keď nie je zariadenie v prevádzke.**

## **6.3 Vrtanie (obr. 4)**

Na vykonávanie vrtania, nastavte krúžok nastavenia krútiaceho momentu na posledné nastavenie "vrtania". V nastavení "vrtanie" nefunguje spojka. Počas vrtania má zariadenie maximálny krútiaci moment.

## **6.4 Prepínač smeru (obr. 4)**

Použitím posuvného prepínača nad vypínačom môžete nastaviť smer otáčania akumulátorového skrutkovača a ochranu proti neúmyselnému zapnutiu. Môžete si vybrať medzi smerom otáčania vľavo a vpravo. Aby nedošlo k poškodeniu mechanizmu, smer otáčania sa môže nastaviť len vtedy, ak zariadenie nie je v prevádzke. Vypínač zapnutia / vypnutia sa uzamkne keď je prepínač v strede.

## **6.5 Vypínač (obr. 4)**

Použitím vypínača sa dá počet otáčok plynule nastaviť. Čím silnejšie je stlačený, tým väčší výkon bude mať skrutkovač.



## 6.6 Výmena náradia (obr. 5)

Upozornenie Pri vykonávaní prác na akumulátorovom skrutkovači (napr. výmena náradia, údržba atď.) Je potrebné nastaviť spínač smeru otáčania (3) zo stredovej polohy.

- Odskrutkujte skľučovadlo (2).
- Otvorenie (a) musí byť dostatočne veľké aby bol nástroj (vrták, alebo bit) vložený. - Vyberte správny nástroj. Zasuňte nástroj najhlbšie do otvoru skľučovadla (a).
- Pevne utiahnite (2). Potom skontrolujte, či je nástroj správne upnutý.

## 6.7 Skrutkovanie

Odporúča sa používať samocentrovacie skrutky (napr. Torx) ktoré zabezpečujú bezpečnú prácu.

Pamätajte na to. používať bity a skrutky, ktoré sa zmestí do tvaru a veľkosti.

Nastavte krútiaci moment podľa veľkosti skrutky a postupujte podľa pokynov v návode na obsluhu.

## 7. Čistenie a údržba

Pred začatím čistiacich prác odpojte napájanie.

### 7.1 Čistenie

- Vzduchové medzery a puzdro motora by mali byť vždy bez prachu a nečistôt. Utrite spotrebič čistou handrou alebo stlačeným vzduchom pri nízkom tlaku.
- Odporúča sa čistiť zariadenie ihneď po každom použití.
- Vyčistite prístroj vlhkou handričkou a malým množstvom mydla. Nepoužívajte žiadne čistiace prostriedky ani rozpúšťadlá; môžu poškodiť časti zariadenia vyrobené z plastu. Uistite sa, že do zariadenia sa nedostane žiadna voda. Prienik vody do zariadenia zvyšuje riziko úrazu elektrickým prúdom.

### 7.2 Údržba

Vo vnútri zariadenia nie sú žiadne časti, ktoré by vyžadovali údržbu.

## 8. Recyklácia

Zariadenie je umiestnené v balení, aby sa predišlo poškodeniu počas prepravy. Obal je surovinou a je vhodný na opakované použitie alebo recykláciu. Prístroj a jeho príslušenstvo pozostávajú z rôznych druhov materiálov ako kov a plast. Nevyhadzujte poškodené zariadenia do koša! Pre správne zneškodnenie prístroja odovzdajte zariadenie do špecializovaného miesta na zber odpadu. Informácie o špeciálnych miestach na likvidáciu odpadu poskytuje úrad v mieste Vášho bydliska.

## 9. Skladovanie

Zariadenie a príslušenstvo sa musia uchovávať na tmavom, suchom a bezmrazivom mieste a musí byť chránene pred deťmi. Optimálna skladovacia teplota je 5 až 30 ° C. Uložte zariadenie do pôvodného obalu.

